

## SkyLine Pro S Elektromos kombipároló, 6GN1/1

TERMÉK # \_\_\_\_\_

MODELL # \_\_\_\_\_

NÉV # \_\_\_\_\_

SIS # \_\_\_\_\_

AIA # \_\_\_\_\_


**217610 (ECOE61K2C0)**

Skyline Pro S kombipároló direkt vízbefecskendezéssel és érintőképernyős vezérléssel, 6 GN 1/1, elektromos, 2 főzési mód (recept, manuális), automata tisztítórendszer, 230V

**217620 (ECOE61K2A0)**

Skyline Pro S kombipároló direkt vízbefecskendezéssel és érintőképernyős vezérléssel, 6 GN 1/1, elektromos, 2 főzési mód (recept, manuális), automata tisztítórendszer

### Rövid leírás

#### Termék szám

Kombipároló nagyfelbontású érintőképernyős kijelzővel, magyar nyelvű menüvel

- Direkt vízbefecskendezéses modell
- OptiFlow légkeringető rendszer 7 ventilátor sebességgel
- SkyClean: automata és beépített tisztítórendszer. 5 automata ciklus (enyhe, közepes, erős, extra erős, csak öblítés) és környezetbarát funkciók amivel energiát, vizet, vegyszert és öblítőszeret lehet megtakarítani
- Sütési ciklusok: Program mód (akár 1000 recept is elmenthető 16 lépésben); Manuális mód; EcoDelta
- Különleges funkciók: MultiTimer sütés, Plan-n-Save az üzemelési költség csökkentéséért, Make-it-Mine a vezérlőpanel személyre szabásáért, SkyHub, MyPlanner,
- USB port a HACCP adatok, programok, beállítások letöltéséhez.
- Maghőmérő
- Dupla üvegajtó, LED világítás
- Rozsdamentes acél konstrukció
- 1 db 1/1GN tálc tartóval szállítva, 67mm szintáv

### Fő jellemzők

- Boiler nélküli párasító funkció a nedvesség hozzáadásához és megtartásához a magas minőségű, következetes főzési eredmény eléréséhez.
- Száraz forró levegős ciklus (max. 300°C), mely ideális az alacsony páraszintű főzéshez. Automatikus párasítás (11 beállítás) a boiler nélküli gőzképzéshez:
  - 0 = nincs hozzáadott nedvesség (barnítás, au graten, sütés, előfőzött étel)-1-2 = alacson
  - 1-2 = alacsony páraszint (kis adag hús vagy hal)
  - 3-4 = közepesen alacsony páraszint (nagy darab húsok; újramelegítés; sült csirke; kelesztés)
  - 5-6 = közepes páraszint (sült zöldség; sült hús vagy hal készítés első fázisa)
  - 7-8 = közepesen magas páraszint (párolt zöldség)
  - 9-10 = magas páraszint (posírozott hús)
- EcoDelta főzés: maghőmérővel történő főzés, megtartva az étel maghőmérséklete és a sütőtér hőmérséklete közötti előre beállított hőmérséklet különbséget.
- Program mód: maximum 1000 recept tárolható el a sütő memóriájában, így ugyanazt a receptet bármikor megismételheti. A receptek 16 különböző kategóriába csoportosíthatóak. 16 lépcsős gyorshűtési programok is elérhetőek.
- MultiTimer funkció: akár 20 különböző főzési ciklust irányítható egyazon időben, ezzel növelve a flexibilitást, kiváló eredményeket biztosítva. Maximum 200 MultiTimer program tárolható el.
- 7 választható sebességű (300 - 1500 ford./perc), kétirányú ventilátor az optimális egyenletesség eléréséhez. A ventilátor kevesebb, mint 5 mp alatt megáll ajtónyitás esetén.
- Egy érzékelős maghőmérővel szállítva.
- A főzési ciklusokhoz fotók tölthetők fel.
- Automatikus gyors lehűtési és előmelegítési funkció.
- Különböző vegyszer érhető el: szilárd, folyékony (opcionális tartozékot igényel).
- Zsírkivezetés: előkészítve egy beépített zsírléürítő és gyűjtő tartozékhoz a biztonságosabb működés érdekében (a speciális állvány opcionális tartozék).
- USB port a HACCP adatok letöltéséhez, főzési programok megosztásához, személyre szabható konfigurációkhoz. USB port a plug-in sous-vide maghőmérő behelyezéséhez (opcionális tartozék).
- Hiba esetén automatikusan egy öndiagnosztizáló biztonsági módba kapcsol át a működőképesség fenntartása érdekében.
- Kapacitás: 6 GN1/1.
- Optiflow légkeringető rendszer, amely a kamra speciális kialakításának köszönhetően maximális teljesítményt nyújt a hűtés/fűtés egyenletessége és a hőmérséklet szabályozása terén.

### Konstrukció

- Dupla termoüvegezésű ajtó nyitott keretű konstrukcióval, a külső ajtópanel hidegen tartásához. Nyitható belső üveg az ajtón a könnyű tisztítás érdekében.
- Sima, higiénikus kamrabelső lekerekített sarkokkal az egyszerű tisztítás érdekében.

### Jóváhagyás

- AISI 304 rozsdamentes acél konstrukció.
- Előlről hozzáférhető vezérlőkártya a könnyű szervizelhetőségért.
- IPX5 vízvédettség.
- Szállított tartozék: 1 db GN 1/1 tálcátartó keret, 67 mm-es sántávolsággal.

### Felhasználói interfész és adatkezelés

- Nagy felbontású, teljesen érintőképernyős felhasználói kezelőfelület (több, mint 30 nyelven elérhető) - színvak barát panel.
- A kezelői felület személyre szabható, lezárható.
- SkyHub: a felhasználó csoportosíthatja a kedvenc funkcióit a kezdőoldalon, így azonnal elérheti őket.
- A "MyPlanner" határidőnaplóként működik, melyben megtervezheti a napi feladatait, személyre szabott emlékeztetőket kaphat minden egyes feladatáról.
- HACCP monitorozásra és külső egységekre csatlakoztatható (opcionális tartozékot igényel).
- Képzések és utasítások egyszerűen elérhetőek a QR kód beolvasásával, bármely mobil készülékről.
- Automatikus fogyasztás megjelenítés a ciklus végén.
- Konnektivitásra kész: valós idejű hozzáférés a készülékhez és adat monitorozási lehetőség (opcionális tartozék szükséges)

### Fenntarthatóság



- Emberközpontú tervezés 4 csillagos ergonomiai és használhatósági tanúsítvánnyal.
- Szárny alakú, ergonomikus formatervezésű ajtó, kéz nélkül, könnyökkel nyítható, így a kezelést megkönnyíti. Szabadalommal védett dizájn (EM003143551).
- Csökkentett teljesítmény funkció a személyre szabott, lassú főzési ciklusokhoz.
- SkyClean: Beépített, automatikus öntisztító rendszer. 5 automata ciklus (lágy, közepes, erős, extra erős, csak öblítés), környezetbarát funkciók az energia-, víz-, vegyszer-, öblítőszer megtakarításhoz. Programozható. Késleltetett indítás is választható.
- Plan-n-Save funkció: a kiválasztott ciklus főzési folyamatait rendezzi, optimalizálva a konyhai munkavégzést idő és energiahatékonyság szempontjából.

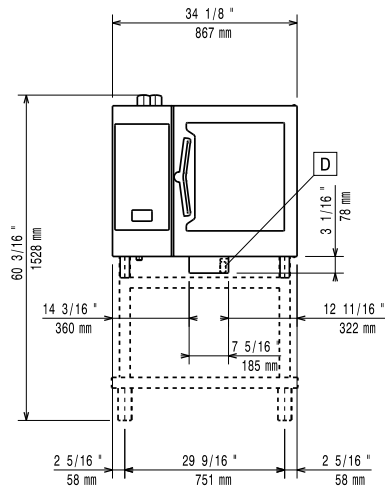
### Opcionális tartozékok

- Vízlágyító patronnal és áramlásmérővel (intenzív gőzhasználat esetén) PNC 920003
- Vízlágyító sütőkhöz automatikus gyanta regenerálással PNC 921305
- Kerékkészlet 6 és 10 GN 1/1 és GN 2/1 sütő állványhoz (nem szétszerelt állványhoz) PNC 922003
- Egy pár AISI304 rm acél rácspolc - GN1/1 PNC 922017
- Egy pár rács 8 egész csirkéhez (1,2kg) - GN1/1 PNC 922036
- AISI304 rm acél rács sütőkhöz - GN1/1 PNC 922062
- Rács 4 egész csirkéhez PNC 922086
- Külső kézizuhany PNC 922171
- Perforált alumínium/szilikon cukrászati tálca - 400x600x38 mm PNC 922189
- Perforált alumínium sütőtepsi 4 oldalon peremmel - 400x600 mm PNC 922190
- Alumínium cukrászati tálca 4 oldalon peremmel - 400x600x20 mm PNC 922191

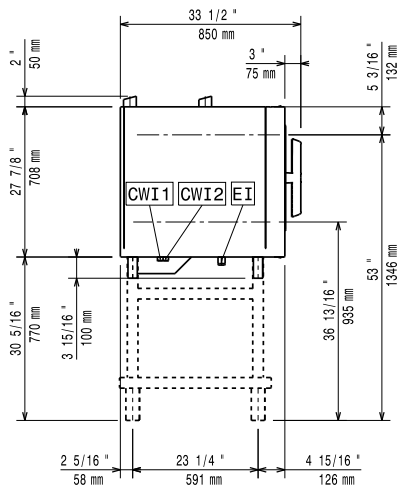
- 2 db. Sütőkosár PNC 922239
- AISI304 rm acél cukrászati tálca - 400x600 mm PNC 922264
- Biztonsági ajtózárs egységcsomag PNC 922265
- Rács 8 egész csirkéhez (1,2kg) - GN1/1 PNC 922266
- USB szonda - sous-vide PNC 922281
- Zsírgyűjtő tálca ürítővel - GN 1/1 H=100 mm PNC 922321
- Univerzális nyárstartó keret egységcsomag, 4 hosszú nyárssal, hosszanti tálcsás sütőhöz PNC 922324
- Univerzális kosár nyárshoz PNC 922326
- 4 db. hosszú nyárs PNC 922327
- Füstölő hosszanti és kereszttálcsás sütőhöz (4 különböző faforgács rendelhető) PNC 922338
- Multifunkciós kampó PNC 922348
- 4 peremes. láb 6 és 10 GN, 2", 100-130 mm PNC 922351
- Rács 8 egész kacsához (1,8kg) - GN1/1 PNC 922362
- Tálcatartó 6 és 10 GN 1/1 szétszerelt állványhoz PNC 922382
- Falra szerelt vegyszertartó PNC 922386
- USB szonda PNC 922390
- Állványos kocsi, 6-1/1, (sántávolság: 65 mm) PNC 922600
- Állványos kocsi, 5-1/1, (sántávolság: 80 mm) PNC 922606
- Állványos kocsi, 6-1/1, Sütőipari szabvány (400 x 600 mm), 5 tálcahely, sántávolság 80 mm PNC 922607
- Betöltő sín állványos kocsihoz, 6 és 10 GN1/1 PNC 922610
- Nyitott állvány tálcátartóval 6 és 10 GN 1/1 sütőhöz PNC 922612
- Zárt alsó szekrény tálcátartóval 6 és 10 GN 1/1 sütőhöz PNC 922614
- Melegentartó szekrény tálcátartóval, 6 és 10 1/1 sütőhöz (kapacitás:5xGN1/1 vagy 6x400x600 mm) PNC 922615
- Külső összekötő kit, mosó/öblítőszer PNC 922618
- Zsírgyűjtő kit, alsó zárt szekrénybe helyezhető GN 1/1 - 2/1 (kocsi 2 tartállyal és leürítővel) PNC 922619
- Összeépítő egységcsomag elektromos 6+6 GN1/1 vagy 6+10 GN1/1 sütőkhöz PNC 922620
- Szállítókosár állványos kocsihoz, 6 és 10 GN1/1 PNC 922626
- Duo szállítókosár állványos kocsihoz,( 6+6 GN1/1 magasító elemen) PNC 922628
- Duo szállítókosár állványos kocsihoz, 6+6 vagy 6+10 GN1/1 PNC 922630
- Magasító elem 2 db 6 GN1/1 sütőhöz vagy 1 db állványon álló 6 GN 1/1 sütőhöz PNC 922632
- Magasító elem keréken, toronyba épített 6GN1/1+6GN1/1 sütőhöz, magasság 250 mm PNC 922635
- Rm acél ürítő készlet 6 és 10 GN 1/1 sütőhöz, átm=50 mm PNC 922636
- Műanyag ürítő készlet 6 és 10 GN 1/1 sütőhöz, átm=50 mm PNC 922637
- Kocsi 2 tartállyos zsírgyűjtőhöz PNC 922638

• Zsirgyűjtő kit, alsó nyitott szekrénybe helyezhető (2 tartállyal és leűritővel)	PNC 922639	<input type="checkbox"/>	• Nyomáscsökkentő (bejövő vízhez)	PNC 922773	<input type="checkbox"/>
• Fali tartó 6 GN 1/1 sütőhöz	PNC 922643	<input type="checkbox"/>	• Készlet elektromos teljesítménycsúcs management rendszer felszereléséhez 6 és 10 GN sütőhöz	PNC 922774	<input type="checkbox"/>
• Dehidrációs tálca, GN 1/1, H=20 mm	PNC 922651	<input type="checkbox"/>	• Kondenzációs cső hosszabbítás	PNC 922776	<input type="checkbox"/>
• Dehidrációs tálca, GN 1/1, sima	PNC 922652	<input type="checkbox"/>	• Tapadásmentes GN1/1 tepsi, H=20 mm	PNC 925000	<input type="checkbox"/>
• Nyitott állvány 6 és 10 GN 1/1 sütőhöz, szétszerelt	PNC 922653	<input type="checkbox"/>	• Tapadásmentes GN 1/1 tepsi, H=40 mm	PNC 925001	<input type="checkbox"/>
• Befüggeszhető állvány, 6-1/1, sütőipari szabvány (400 x 600 mm), 5 tálcahely (sintávolság: 80 mm)	PNC 922655	<input type="checkbox"/>	• Tapadásmentes GN1/1 tepsi, H=60 mm	PNC 925002	<input type="checkbox"/>
• Összeépíthető készlet 6 GN 1/1 kombisütő+15&25kg keresztáltalca sokkoló hűtő/fagyasztó	PNC 922657	<input type="checkbox"/>	• Sütőlap, egyik oldala sima, a másik bordázott - GN1/1	PNC 925003	<input type="checkbox"/>
• Hővédő lemez, torony konfiguráció, 6 GN 1/1 + 6 GN 1/1	PNC 922660	<input type="checkbox"/>	• Alumínium grill, GN1/1	PNC 925004	<input type="checkbox"/>
• Hővédő lemez, torony konfiguráció, 6 GN 1/1 + 10 GN 1/1	PNC 922661	<input type="checkbox"/>	• Tojás sütő 8 db. Tojáshoz, palacsintához	PNC 925005	<input type="checkbox"/>
• Hővédő lemez 6 GN 1/1	PNC 922662	<input type="checkbox"/>	• Lapos sütőtepsi 2 oldalon peremmel, GN1/1	PNC 925006	<input type="checkbox"/>
• Összeépítő egységcsomag (6 GN1/1 sütő korábbi 6 GN1/1 sütőre)	PNC 922679	<input type="checkbox"/>	• Sütőtálca 4 bagetthez, GN1/1	PNC 925007	<input type="checkbox"/>
• DUO rack sütőipari szabvány 1/1 GN-nel kombinálva, 4 tálcahely, (sintávolság: 80 mm)	PNC 922684	<input type="checkbox"/>	• Burgony sütő 28 db burgonyához, GN 1/1	PNC 925008	<input type="checkbox"/>
• Egységcsomag sütő falhoz rögzítéséhez	PNC 922687	<input type="checkbox"/>	• Tapadásmentes GN1/2 tepsi, H=20 mm	PNC 925009	<input type="checkbox"/>
• Tálcatartó 6 és 10 GN 1/1 sütő állványhoz	PNC 922690	<input type="checkbox"/>	• Tapadásmentes GN 1/2 tepsi, H=40 mm	PNC 925010	<input type="checkbox"/>
• 4 db állítható magasságú fekete láb 6 és 10 GN sütőhöz, 100-115mm	PNC 922693	<input type="checkbox"/>	• Tapadásmentes GN1/2 tepsi, H=60 mm	PNC 925011	<input type="checkbox"/>
• Alsó szekrénybe tehető vegyszer tartó	PNC 922699	<input type="checkbox"/>	• Összeépítő egységcsomag, korábbi GN1/1 állványhoz	PNC 930217	<input type="checkbox"/>
• Tálcatartó 6 és 10 GN 1/1 állványhoz - 400x600 mm	PNC 922702	<input type="checkbox"/>			
• Kerekek összeépített sütőkhöz	PNC 922704	<input type="checkbox"/>			
• Hálós grillező rács	PNC 922713	<input type="checkbox"/>			
• Szonda tartó folyadékhoz	PNC 922714	<input type="checkbox"/>			
• Elszívóernyő ventilátorral 6 és 10 GN 1/1 sütőhöz - ODORLESS modell	PNC 922718	<input type="checkbox"/>			
• Elszívóernyő ventilátorral 6+6 vagy 6+10 GN 1/1 sütőhöz torony konfiguráció esetén - ODORLESS modell	PNC 922722	<input type="checkbox"/>			
• Kondenzációs elszívóernyő ventilátorral 6 és 10 GN 1/1 el.sütőhöz	PNC 922723	<input type="checkbox"/>			
• Kondenzációs elszívóernyő ventilátorral 6+6 vagy 6+10 GN 1/1 el. sütőhöz	PNC 922727	<input type="checkbox"/>			
• Elszívóernyő ventilátorral 6 és 10 GN 1/1 sütőhöz	PNC 922728	<input type="checkbox"/>			
• Elszívóernyő ventilátorral 6+6 vagy 6+10 GN 1/1 sütőhöz torony konfiguráció esetén	PNC 922732	<input type="checkbox"/>			
• Elszívóernyő ventilátor nélkül 6 és 10 GN 1/1 sütőhöz	PNC 922733	<input type="checkbox"/>			
• Elszívóernyő ventilátor nélkül 6+6 vagy 6+10 GN 1/1 sütőhöz torony konfiguráció esetén	PNC 922737	<input type="checkbox"/>			
• Befüggeszhető állvány, 6-1/1, 5 tálcahely, sintávolság 85 mm	PNC 922740	<input type="checkbox"/>			
• 4 db állítható magasságú láb 6 és 10 GN sütőhöz, 230-290 mm	PNC 922745	<input type="checkbox"/>			
• Tepsi hagyományos sütéshez	PNC 922746	<input type="checkbox"/>			
• Sütőlap, egyik oldala sima, a másik bordázott - 400x600x20 mm	PNC 922747	<input type="checkbox"/>			
• Kocsi a zsirgyűjtő egységcsomaghoz	PNC 922752	<input type="checkbox"/>			

Előlnézet

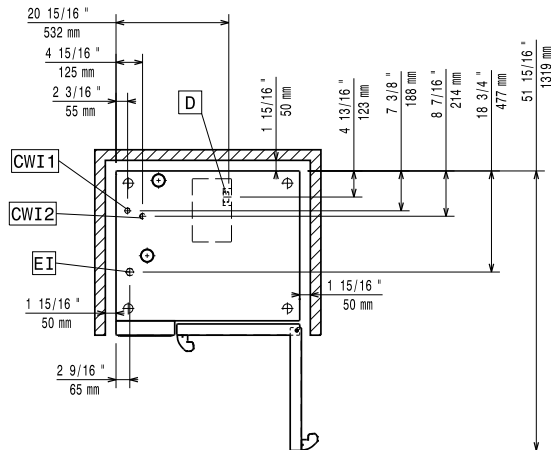


Oldalnézet



- CWI1 = Bejövő hidegvíz  
 CWI2 = Bejövő hidegvíz 2  
 D = Leürítés  
 DO = Túlfolyó leürítő cső  
 EI = Elektromos csatlakozás

Felülnézet



### Elektromos

#### Tápfeszültség:

217610 (ECO61K2C0)

220-240 V/3 ph/50-60 Hz

217620 (ECO61K2A0)

380-415 V/3N ph/50-60 Hz

#### Felvett teljesítmény:

11.1 kW

#### Felvett teljesítmény:

11.8 kW

#### Megszakító szükséges

### Víz:

Bejövő víz "FCW" csatlakozás: 3/4"

Nyomás: 1-6 bar

Leürítés "D": 50mm

Az Electrolux Professional lágyvíz használatát javasolja.

Kérjük, a részletes vízminőséggel kapcsolatos információkért olvassa el a használati utasítást.

#### Max. bejövő tápvíz

hőmérséklet: 30 °C

Keménység: 5 °fH / 2.8 °dH

Klóridok: &lt;10 ppm

#### Vezetőképesség:

217610 (ECO61K2C0)

0 µS/cm

217620 (ECO61K2A0)

&gt;50 µS/cm

### Installáció:

#### Rés:

Rés: 5 cm hátul és jobb oldalon

#### Javasolt szerviz rész:

50 cm bal oldalon

### Kapacitás:

#### GN:

6 - 1/1 Gastronorm

#### Max. terhelhetési kapacitás:

30 kg

### Technikai információ:

#### Ajtó zsanérok:

Külső méretek, szélesség: 867 mm

Külső méretek, mélység: 775 mm

Külső méretek, magasság: 808 mm

Nettó súly: 107 kg

Szállítási súly: 124 kg

 Szállítási térfogat: 0.89 m<sup>3</sup>

### ISO tanúsítványok

#### ISO Standards:

ISO 9001; ISO 14001; ISO 45001; ISO 50001